

パソコンエース

【標準施工要領書】

平成26年 3月 20日



二瀬窯業株式会社

Pコンエース施工要領書

1. Pコンエースの特長.

Pコンエースは、Pコン・木コン等の穴埋め化粧材として開発した埋め込み型処理対応セメント系特殊化粧モルタル材です。

- ①Pコンエースは、水で練り混ぜるだけのプレミックスタイプです。
- ②Pコンエースは、硬化収縮性が小さく耐久性に優れています。
- ③Pコンエースは、硬化後殆どひびわれが生じません。

2. 用途

- ①Pコンエース埋め専用モルタルは、耐久性が要求とされるPコン・木コン等の穴埋用化粧の処理に適用します。

適用部位	Pコン・木コン
適用下地	コンクリート、モルタル
適合仕上げ	Pコン・木コン等の穴埋め
可使時間	混練り後は、15分以内に使い切ってください。
適用塗厚	セパΦ30、25・h25 (mm) 等フリーサイズ
荷姿	10kg 紙袋
練り上がり量	5.9 袋/袋 1m ² =5 個
標準施工面積	430/袋

3. 施工手順

下地処理	Pコン・木コンの穴埋め部分のレイトンス処理を行ってください。 施工するコンクリート面の健全な部分まで清掃してください。
下地清掃	水洗い等を行い、下地面の清掃を行って下さい。
混練り	標準配合(調合)により手練りまたはハンドミキサ等で行って下さい。
仕上げ	穴埋め用鍍等で平滑に仕上げてください。
養生	塗り付け後急激な乾燥・凍結がないように適切な方法で養生を行って下さい。

4. 仕上がり

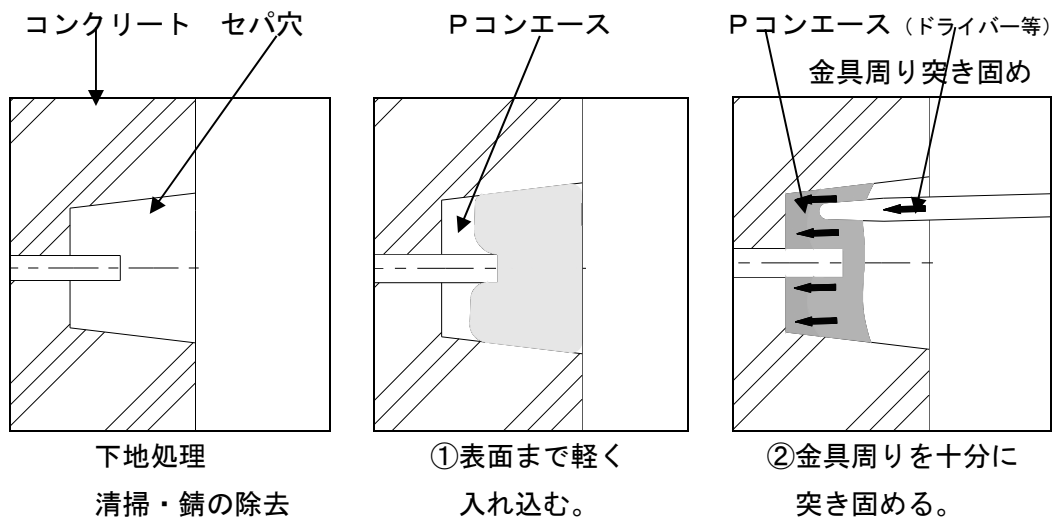
打ち込み・仕上げ

Pコンエースは1層目、2層目と下記の方法で行なって下さい。

※セパ穴が乾きすぎている場合、少し湿る程度に水しめしを行なってください。

1層目

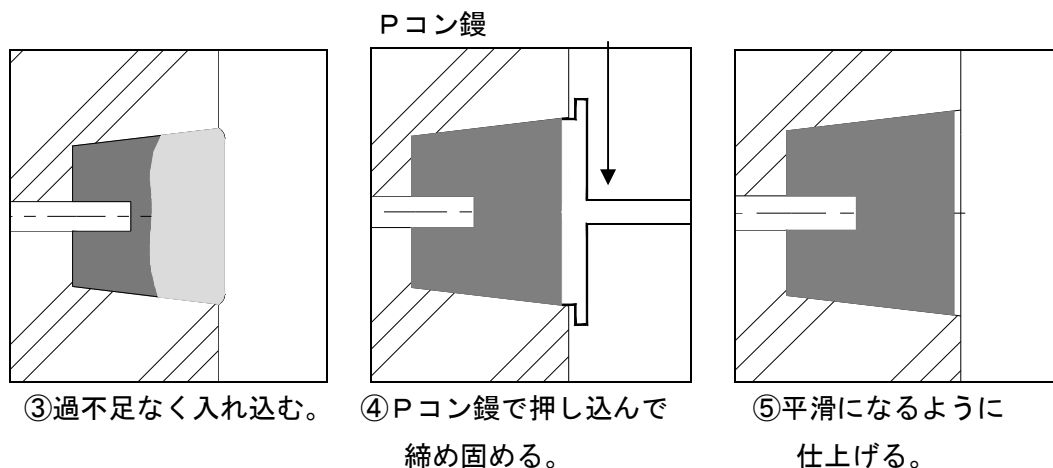
- ① Pコンエースをコンクリート表面まで軽く入れ込む。
- ② 丈夫な突き棒（ドライバー等）でセパレーターの金具周りを十分に突き固めてください。



2層目

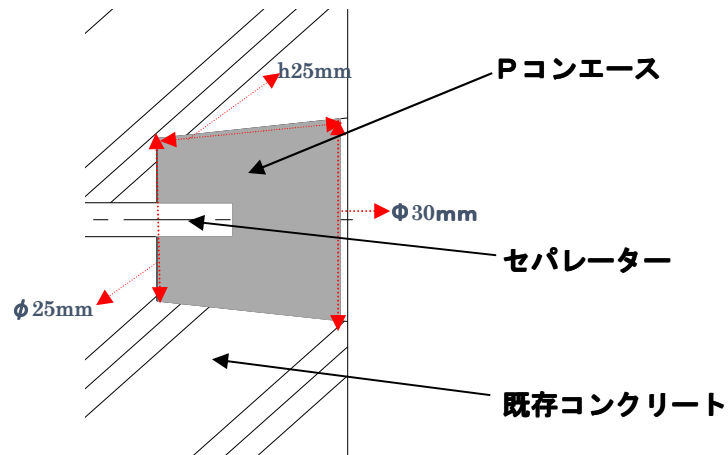
- ③ Pコンエースを過不足なく入れ込む。
- ④ Pコン鍍を十分に押し込んで締め固める。
- ⑤ 平滑になるように現場の定める方法で仕上げてください。

※仕上げの際に**過剰な摩擦**をかけた場合、表面が**黒くなる**場合があります。



養生 施工後は急激な乾燥・凍結がないように適切な方法で養生を行って下さい。

5. 仕上げ



※ 標準使用量に用いた木コン跡のサイズ (mm) : Φ30、Φ25、h25

6. 使用上の注意

- ①ご使用にあたってはマスク、手袋、防塵マスク等を使用してください。
- ②目に入った時は、清浄な水で洗眼した後、直ちに医師の手当てを行って下さい。
- ③飲み込んだ場合は、水で口の中を洗い、直ちに医師の手当てを受けてください。
- ④材料の保存は、地面や床へ直置きしないようパレット等使用して湿気を避け、直接日光や雨が掛からないようシート掛けなどを施してください。
- ⑤降雨・降雪時の施工は行わないでください。
- ⑥気温 5℃以下及び 5℃以下になると予想される場合は、施工は行わないでください。
- ⑦固くなったモルタルへの再加水は行わないでください。
- ⑧化粧Pコン埋め専用モルタルは、練水の外、弊社が特に指定するもの以外は混入しないでください。
- ⑨化粧Pコン埋め専用モルタルは、硬化前の雨水等による漏れは、白華(エフロレッセンス)の原因となりますので注意してください。
- ⑩化粧Pコン埋め専用モルタルは、品質保持期間は製造後4ヶ月です。
- ⑪製品の安全性については、MSDSをご参照ください。